

UELZENER
Maschinen GmbH



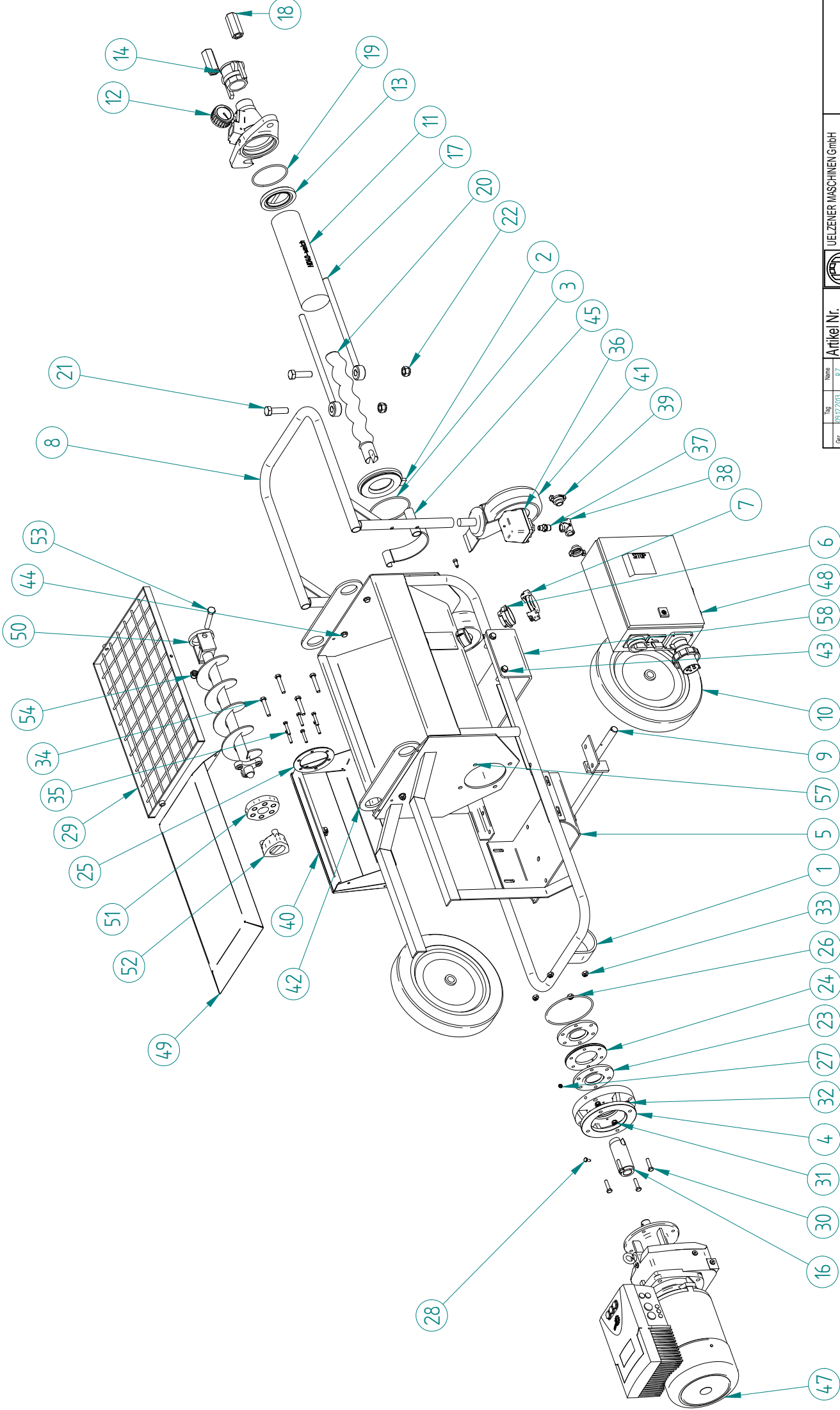
PUTZKNECHT S30-HD40-FC

Version Finja Bemix

Spare parts list

S030.00.041.1

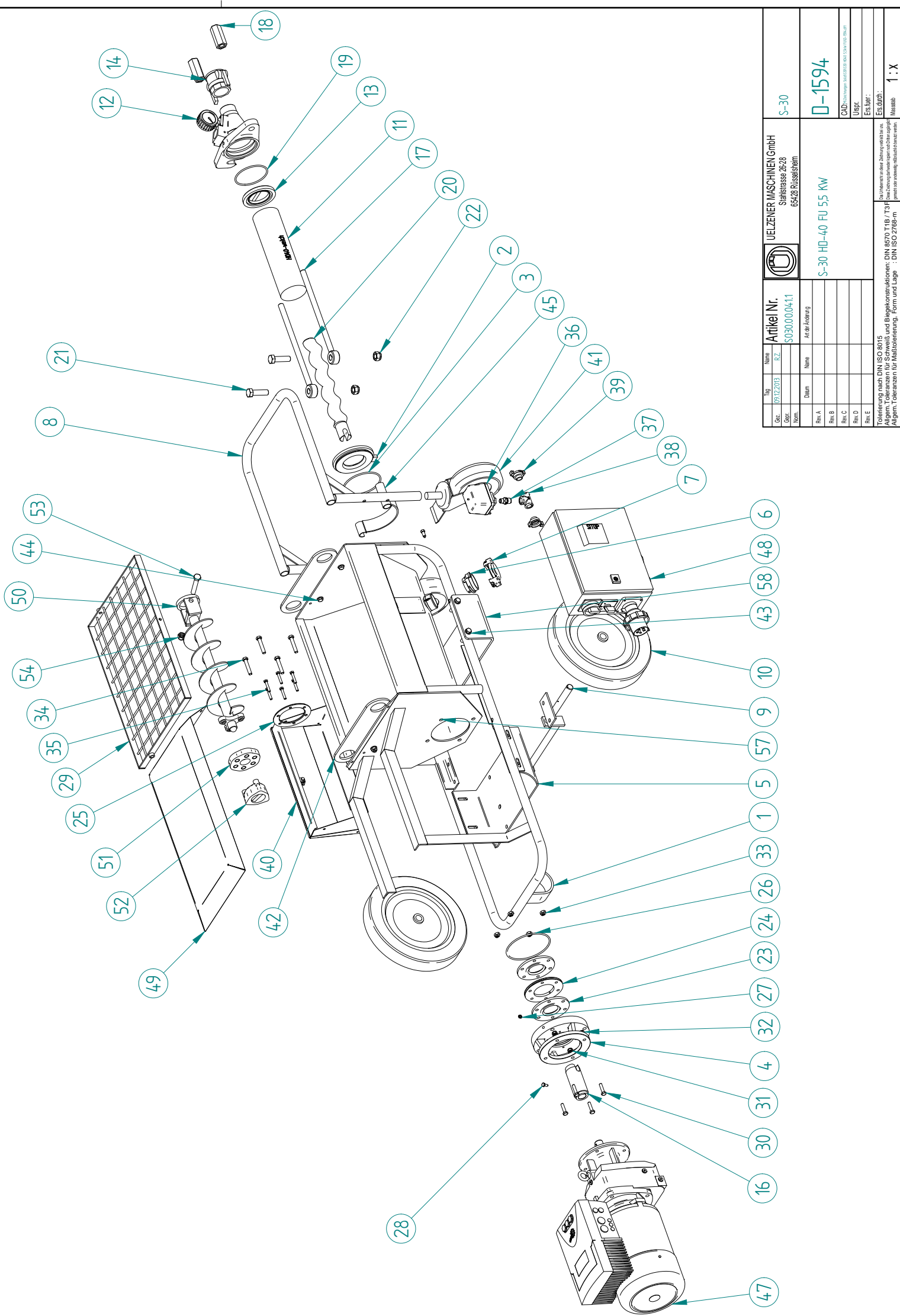
Stand: 12/2013



Typ	Modell	UeLzener Maschinen GmbH
0212/2013	S-30	Stahlklasse 20-28
0030000411	D-1594	65428 Rüsselsheim
Art der Ausführung	S-30 HD-40 FU 55 KW	
Rev. A		
Rev. B		
Rev. C		
Rev. D		
Rev. E		

Artikel Nr.: 0030000411
 CAD: 3D-Modell der Maschine
 UeLzener Maschinen GmbH
 Stahlklasse 20-28
 65428 Rüsselsheim
 S-30 HD-40 FU 55 KW
 D-1594
 Urspr.:
 ESK: 0001:
 Maßstab: 1 : X
 Tolerierung nach DIN ISO 8015
 Allgemeine Toleranzen für Schweiß- und Blechkonstruktionen: DIN 8570 T1B / T3F
 Allgemeine Toleranzen für Maschinenbau: DIN 15000
 Allgemeine Toleranzen für Maschinenbau: DIN 15000

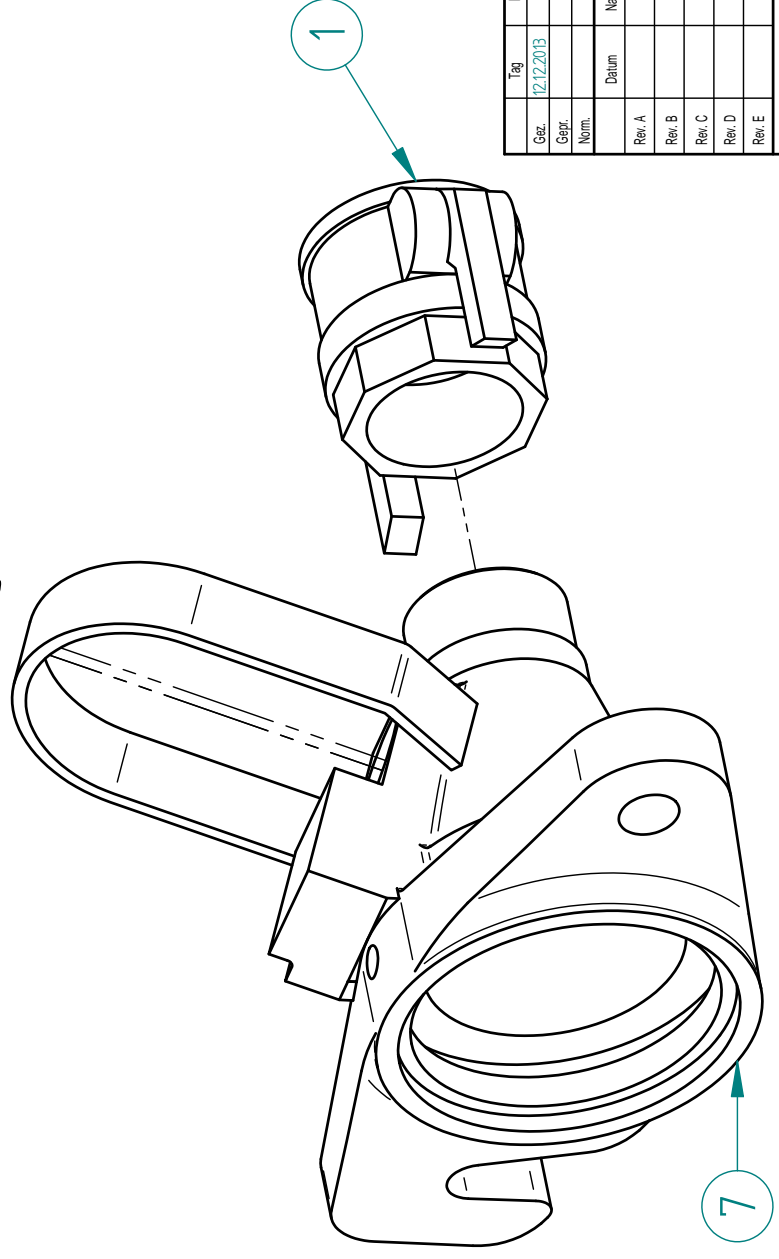
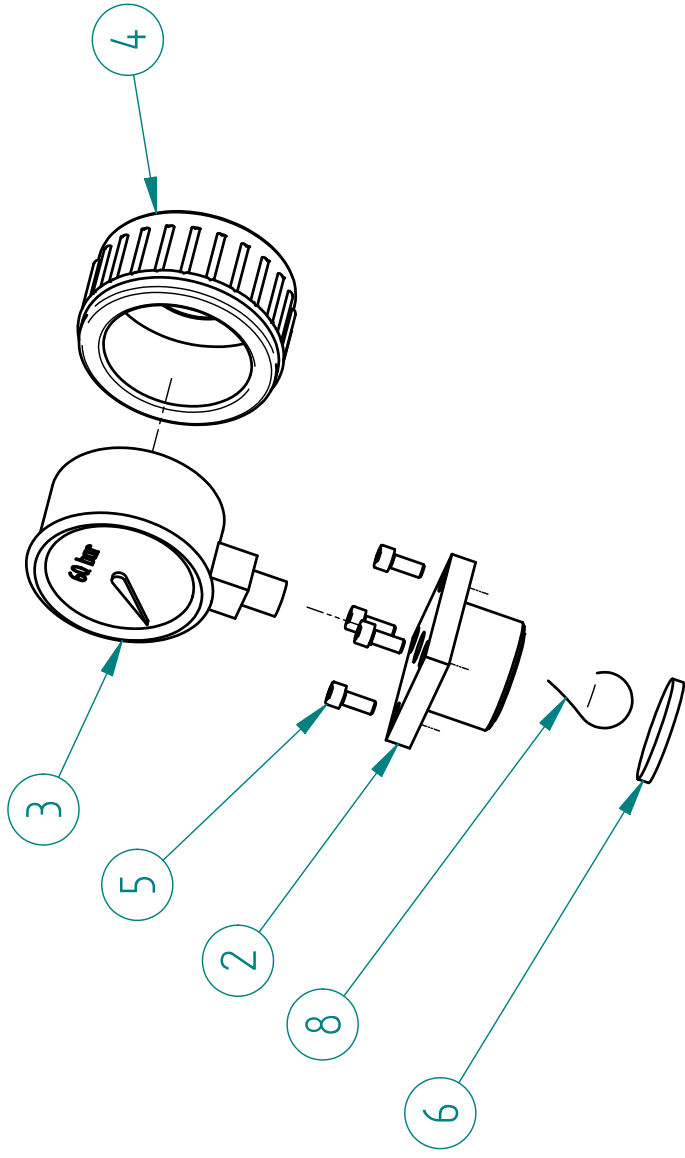
Pos	Anzahl	Artikelnr.	Beschreibung	Description english
Quantity	Part no.			
1	1	030.22.002.3	UNIVERSALMASCHINGESTELL S30 FU	UNIVERSAL MACHINE FRAME S30FU
2	1	030.22.175	VERBINDUNGSFL.(1L6/2L6) B-1424A	CONNECTING FLANGE (1L6)
3	1	131.10.280	O-RING OR 140 X 5	O-RING OR 140 X 5
4	1	030.12.022	FLANSCHGEHAEUSE C-354	HOUSING OF FLANGE D200/220
5	030.22.004	MOT.BLECH F.UNIVERS.GEST. C-3232		SUPPORT FOR MOTOR
6	1	131.14.551	TANKVERSCHLUSS-STUTZEN R2" IG	TANK CONNECTION R2" IT
7	1	131.14.552	TANKVERSCHLUSS-KAPPE	TANK CAP
8	1	030.18.030	STANDBUEGEL MIT GRIFF C-1412	BOW WITH HANDLE
9	1	030.20.131	ACHSE C-1345C	AXLE
10	2	136.10.189	RAD VOLLGUMMI BEREIFT 400X75X25	WHEEL, RUBBER 400X75X25
11	1	136.02.046	SCHNECKENMANTEL HD40-WEICH WF	STATOR HD40-SOFT WF
12	1	130.07.009	MATERIALABGANG R2" F.D=125 M.MAN.	PUMP OUTLET R2", D125, WITH GAUGE
13	1	070.08.030	ADAPTER-FLANSCH FUER HD40 B-3618	ADAPTER-FLANGE
14	1	131.14.351	UELZENER SKM50XR2"IG	UELZENER SK50 M WITH R2"IT
16	1	030.12.040	MOTORKUPPLUNG 35MM A-570	MOTOR COUPLING D35MM
17	2	030.12.016.1	SPANNSCHR.HD40 M20/400/75 C-3417	TENSION SCREW F. HD 40
18	2	080.02.045	HUTMUTTER M20 A-669A	FLANGE NUT M 20 A-669
19	1	131.10.276	O-RING OR 120X5 DIN 3770	O-RING OR 120X5
20	1	136.01.020	EXZENTERSCHNECKE HD40-WZST	ROTOR HD40-WZST
21	2	131.02.990	SECHSK.SCHR.M20X70 8.8 DIN 931 VZ	HEXAGON SCREW M20X70
22	2	131.04.520	SECHSK.MUTTER M20 DIN 985 VZ	HEXAGON NUT M 20
23	2	131.09.611	FLACHDICHTUNG 146X50X8 NBR A-598	FLAT SEAL 148X50X8
24	1	063.02.012	SCHMIERRING B-1024	LUBRICATION RING
25	1	260.04.012.2	DRUCKRING 148X92X5MM A-499B	THRUST COLLAR
26	1	131.10.282	O-RING OR 165 X 5	O-RING OR 165 X 5
27	1	131.11.009	KEG.SCHM.NIPPEL AM10X1GERDIN71412	CONE LUBRIC.NIPPLE AM10X1GER
28	1	131.03.038	SECHSK.SCHR.M 8X16 8.8 DIN 933 VZ	HEXAGON SCREW M 8 X 15
29	1	030.12.070	SCHUTZGITTER C-1687	PROTECTION FRAME
30	4	131.02.941	SECHSK.SCHR.M10X40 8.8 DIN 931	HEXAGON SCREW M10X40
31	4	131.05.711	SCHEIBE B10,5 DIN 125 VZ	WASHER B 10,5
32	4	131.04.510	SECHSK.MUTTER M10 DIN 985 VZ	HEXAGON NUT M10




Titel	Zeich. Nr.	UeLzener Maschinen GmbH	S-30
Datum	09/12/2013	Stahlstraße 26-28 65428 Rüsselsheim	D-1594
Rev. A			
Rev. B			
Rev. C			
Rev. D			
Rev. E			
Art. der Ausführung	S-30 HD-40 FU 55 KW		
Artikel Nr.	S030000411		
Norm	DIN 8570 T1B / T3F DIN 8570 T1B / T3F Allgemeine Toleranzen für Schweiß- und Blechkonstruktionen, Form und Lage Allgemeine Toleranzen für Maßtolerierung, Form und Lage		
Urspr.	Ers. hier!		
ES. 0103	1: X		

By Internet in der Datenbank der UeLzener Maschinen GmbH
 (Datei: S-30 HD-40 FU 55 KW) (Datei: S-30 HD-40 FU 55 KW)
 (Datei: S-30 HD-40 FU 55 KW) (Datei: S-30 HD-40 FU 55 KW)
 (Datei: S-30 HD-40 FU 55 KW) (Datei: S-30 HD-40 FU 55 KW)
 (Datei: S-30 HD-40 FU 55 KW) (Datei: S-30 HD-40 FU 55 KW)
 (Datei: S-30 HD-40 FU 55 KW) (Datei: S-30 HD-40 FU 55 KW)

Pos	Anzahl	Artikelnr.	Beschreibung	Description english
Quantity	Part no.			
33	11	131.04.512	SECHSK.MUTTER M12 DIN 985 VZ	HEXAGON NUT M12
34	8	131.02.953	SECHSK.SCHR.M12X65 8.8 DIN 931 VZ	HEXAGON SCREW M 12 X 65
35	6	131.03.047	SECHSK.SCHR.M8X45 8.8 DIN 933 VZ	HEXAGON SCREW M 8 X 45
36	1	131.13.030	DRUCKWAECHTER R3/8" FF4-4DAHV	PRESSURE CONTROL DEVICE R3/8"
37	1	131.12.324	DOPPELNIPPEL 245RED.1/2X3/8"VERZ.	TWIN NIPPLE 245 RED. 1/2"-3/8"
38	1	131.12.144	T-STUECK 130 R1/2" VERZ.DIN 2950	T-PIECE 130 R1/2" GALV.
39	2	131.14.235	GK-KUPPLUNG R 1/2" IG	GK-COUPLING R 1/2", I.W.
40	1	048.21.155	WERKZEUGKASTEN KPL. D-1252	TOOLBOX CPL.
41	2	136.10.181.2	ZAPPEN-LENKROLLE O. FEST. ZA27X60	CASTOR D200X65, ZA.27X60
42	2	030.60.002.1	KRANOESE	CRANE EYE
43	12	131.05.712	SCHEIBE B13 DIN 125 VZ	WASHER B 13
44	4	131.03.068	SECHSK.SCHR.M10X35 8.8 DIN 933	HEXAGON SCREW M 10 X 35
45	1	080.02.003	MONTAGEHALTER F.SCHNECK.PU.B-1109	MOUNT. DEVICE F.PUMP SCREW B-1109
46	2	131.01.750	SECHSK.SCHR.M10X25/SPITZE DIN564V	POINTED HEXAGON SCREW M 10 X 25
47	1	132.09.001	SK32F-132SH/4 TF T14 217U/MIN	SK32F-132SH/4 TF T14 217U/MIN
48	1	030.22.096.3	ELEKTRISCHE STEUERUNG S30 HD40 FU	ELECTRIC CONTROL BOX S30 HD40 FU
49	1	030.18.010.2	SCHUTZDACH S30 HD40 FU	COVER FOR S30 HD40 FU
50	1	080.02.110.2	KARDANW.MITTELTEIL SCHNECKE D390D	CARDAN SHAFT
51	1	080.02.122	GELENKSCHIEBE GN161S/GA000-013	LINK DISC GN161S
52	1	080.02.112	MITNAHMEHUELSE MOTORKUPPL. C-599B	DRIVER SLEEVE ON MOTOR COUPLING
53	1	131.02.978	SECHSK.SCHR.M16X100 8.8 DIN931 VZ	HEXAGON SCREW M16X100
54	1	131.04.516	SECHSK.MUTTER M16 DIN 985 VZ	HEXAGON NUT M16
55	3	131.06.012	ZAHNSCHIEBE A12,5 FST DIN 6797 VZ	CHOPPER DISC A 12,5
56	3	131.03.082.01	SECHSK.SCHR.M12X40 8.8 DIN 933 VZ	HEXAGON SCREW M12X40
57	3	131.03.083	SECHSK.SCHR.M12X60 8.8 DIN 933 VZ	HEXAGON SCREW M 12 X 60
58	1	030.60.002.2	STAPLERAUFNAHME	FORKLIFT PLATE

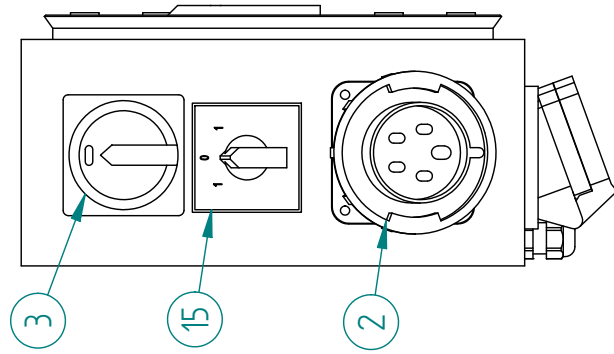
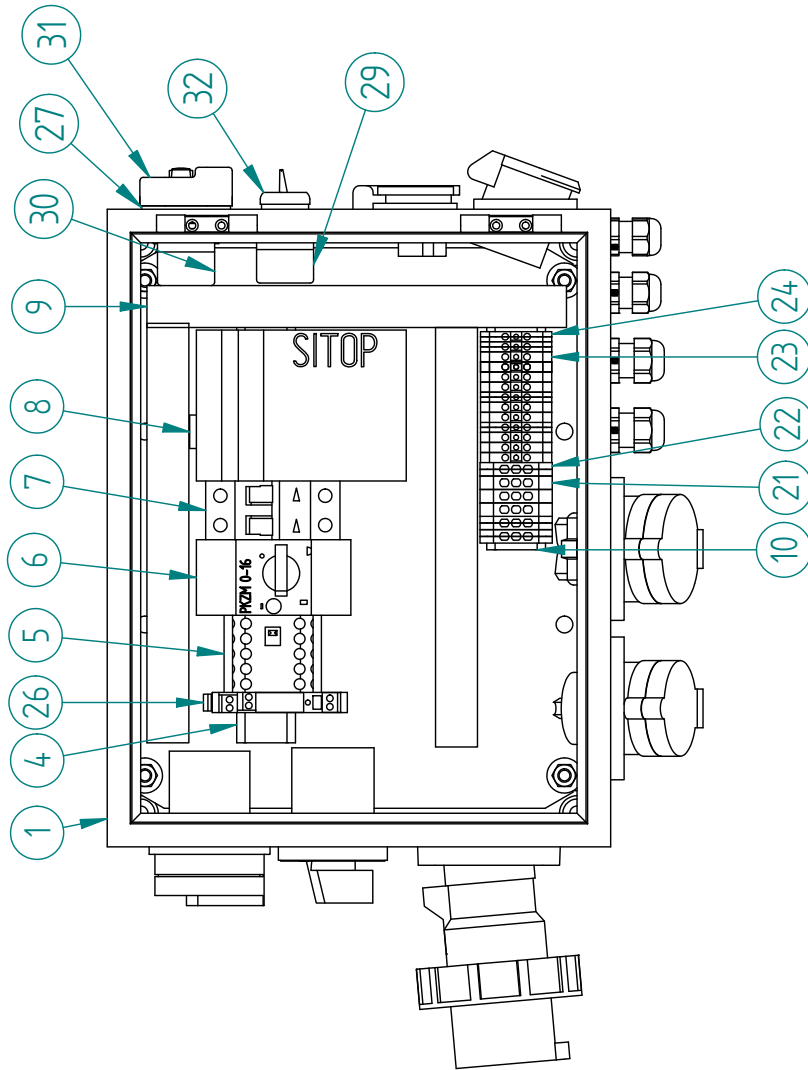
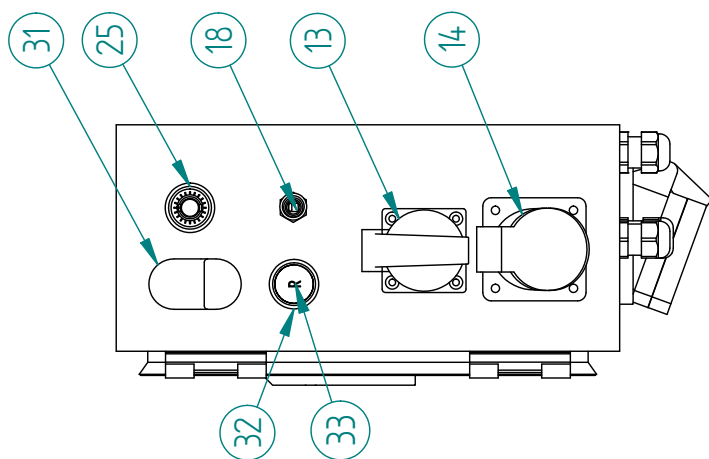
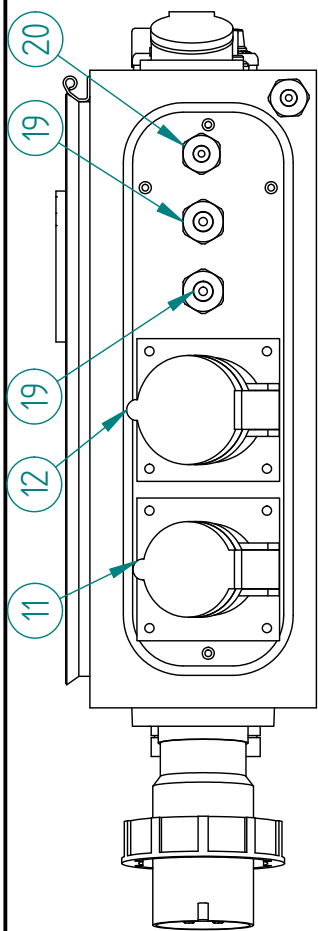


Gez.	Tag	Name	 UELZENER MASCHINEN GmbH Stahlstrasse 26-28 66428 Rüsselsheim
Gépr.	12.12.2013		
Norm.			
Rev. A			Materialabgang komplett für S30 HD40
Rev. B			
Rev. C			
Rev. D			
Rev. E			
Artikel Nr. 130.06.009			Urspr. Ers.luer: Ers.durch: Massstab 1 : X
Datum Name Art der Änderung			CAD: 71 Zeichnungen 30 Lieferungen 114... 130 Weiterarbeiten 1000 C... Das Urheberrecht an dieser Zeichnung verbleibt bei uns. Diese Zeichnung darf weder kopiert noch Dritten zugänglich gemacht oder anderweitig mündlich/buchlich benutzt werden.
Tolerierung nach DIN ISO 8015 Allgem. Toleranzen für Schweiß- und Bleibelegkonstruktionen: DIN 8570 T1B / T3F Allgem. Toleranzen für Maßtolerierung, Form und Lage : DIN ISO 2768-m			

Baugruppe: 130.07.009 MATERIALABGABG SKM 50

MATERIAL OUTLET SKM 50

Pos	Anzahl	Artikelnr.	Beschreibung	Description english
Quantity	Part no.			
1	1	131.14.351	UELZENER SKM50XR2"IG	UELZENER SK50 M WITH R2"IT
2	1	048.03.828	SPANNBUCHE B-3023	TENSION SLEEVE
3	1	131.12.757.3	MANOMETER 60 BAR D63 R1/4" SENKR.	MANOMETER 0-60BAR R1/4
4	1	131.12.791	MANOMETER-SCHUTZKAPPE D=63 BLAU	RUBBER COVER,BLUE F.PR.GAUGE D=63
5	4	131.02.218	ZYL.SCHRAUBE M5X12 8.8 DIN912 VZ	CYLINDER SCREW M5X12
6	1	048.09.068	MEMBRAN 38X4 A-772	MEMBRANE 38 X 4MM
7	1	130.07.006	MATERIALABGANGSST.(S70) D-1132A	PUMP OUTLET S70, D-1132A
8	0,05	139.01.031	FROSTSCHUTZMITTEL FRIGOL (LITER)	ANTI FREEZER FRIGOL



Tag	Name
07.11.2013	RZ.

Artikel Nr.
030.22.096.3

UETZENER MASCHINEN GmbH
Salaistrasse 26-28
66428 Russelstein

S-30 - FU

Rev.	Name	Art der Änderung
Rev. A		
Rev. B		
Rev. C		
Rev. D		
Rev. E		

Steuerung S-30 HD 40 - FU 5,5 KW

C-2234FU

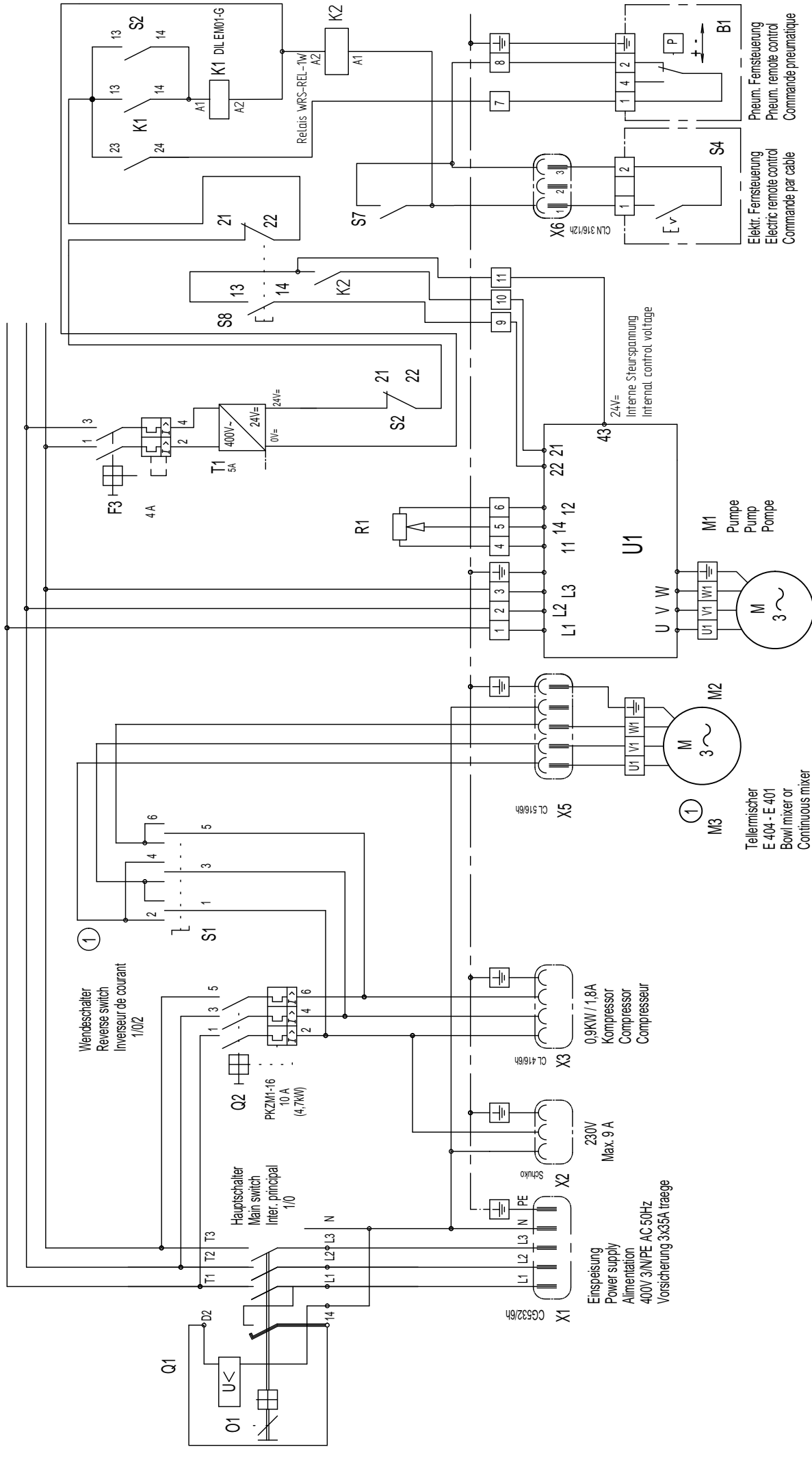
CAD: Uetzener Maschinenbau GmbH
Uepr.
Ers. fuer:

Ers. durch:
Maßstab 1 : X

Uetzenscher Maschinenbau GmbH
Tolerierung nach DIN ISO 8015
Allgem. Toleranzen für Schweiß- und Biegekonstruktionen: DIN 8570 T1B / T3F
Allgem. Toleranzen für Maßtolerierung, Form und Lage : DIN ISO 2768-m

Das Urheberrecht an dieser Zeichnung verbleibt bei uns.
Diese Zeichnung darf weder kopiert noch Dritten zugänglich gemacht oder anderweitig mittelbar oder unmittelbar benutzt werden.

Pos	Anzahl	Artikelnr.	Beschreibung	Description english
Quantity	Part no.			
1	1	131.15.477	SCHALTSCHRANK 380X300X155	CONTROLBOX 380X300X155
2	1	131.15.138	ANBAUGERÄTESTECKER+HAUBE 532/6H	MOUNTED APPLIANCE PLUG + HOOD
3	1	131.16.002.01	HAUPT-NOT-AUSSCHALTER 3-POL.32A	MAIN SWITCH 32 A, 3 POLES
4	1	131.15.966	TRAGSCHIENE NS35/7,5 GELOCHT	CAP BUSBAR 35
5	1	131.16.216	KLEINSCHUETZ DILEM-01-G 24VDC	SMALL CONTACTOR
6	1	131.16.107	MOTORSCHUTZSCHALTER PKZMO-16	PROTECTIVE MOTOR SWITCH PKZMO-16A
7	1	131.16.627	LEITUNGSSCHUTZSCHALTER FAZ-C4/2	OVER-LOAD-RELEASE FAZ-C2/2
8	1	131.16.547.3	NETZTEIL 120-500V/24VDC 5A	TRANSFORMER 120-500V/24V= 5A
9	3	131.15.985	VERDRAHTUNGSKANAL 25 X 60	TEHALIT-WIRING CHANNEL 60X30
11	1	131.15.160	CEKON-ANBAUDOSE CL416/6H	CEKON SOCKET CL 416/6H
12	1	131.15.180	CEKON-ANBAUDOSE CL 516/6 H	CEKON SOCKET-PLUG CL 516/6H
13	1	131.15.351	EINBAUSTECKDOSE SCHUKO FINGERSICH	FEMALE SOCKET (SCHUKO) AM10436
14	1	131.16.153	* BI-RELAIS 3UA 4900-OAQ EB5.5-8A	#BI-RELAY 5.5-8A,3 VA
15	1	131.16.019	WENDESCHALTER 3-POL.32A FINGERSI.	REVERSING SWITCH 3-POLES 32A
18	1	131.16.090	AUSSCHALTER 6(3),250V MARQUARDT	CIRCUIT BREAKER 6(3),250V MARQUAR
18,1	1	131.16.089	SCHUTZKAPPE F.UMSCHALTER MARQU.2A	PROTECTION CAP MARQUARDT 2A
19	2	131.15.606	VERSCHRAUBUNG PG 13,5 M.ZUGENTL.	SCREW JOINT PG 13,5
20	2	131.15.605	VERSCHRAUBUNG PG 11 M.ZUGENTLAST.	SCREW JOINT PG 11
21	3	131.15.963	REIHENKLEMME USLKG10	EARTHING CONDUCTOR CLAMP
22	3	131.15.962	REIHENKLEMME UK10N	SERIES CLAMP 10QMM
23	10	131.15.958	REIHENKLEMME UK5N	SERIES BINDER 4 SQ.MM UK5N
24	4	131.15.959	REIHENKLEMME USLKG5	EARTH CONNECTION BINDER 4SQ.MM
25	1	132.09.001.04	POTENTIOMETER	POTENTIOMETER
26	1	131.16.233	RELAIS WRS-REL-1W-250V5A 24VDC	RELAIS
27	1	131.16.725	DOPPELDRUCKTASTE M22-DDL-GR-X1/XO	PUSH BUTTON M22-DDL-GR-X1/XO
28	2	131.16.750	BEFESTIGUNGSAAPTER M 22A	ADAPTER M 22A
29	2	131.16.751	KONTAKTELEMENT 1SCHLIESS.M22-K10	NORMALY OPEN CONTACT BLOCK
30	1	131.16.752	KONTAKTELEMENT 1OEFFNER M22-K01	NORMALY CLOSED CONTACT BLOCK
31	1	131.16.775	TASTEMBRAN M22-T-DD	MEMBRAN M22-T-DD
32	1	131.16.720	DRUCKTASTE FL.TAST.M22-D-X	PUSH BUTTON
33	1	131.16.773	TASTENPL.RESET BL.M22-XD-B-X6	KEY LABEL REVERSE



2013		Tag		Name		UELZENER MASCHINEN GMBH		Schaltplan	
06.11.	Gez.	06.11.	G.F.	030.22.096.3	Artikel Nr.	Rüsselsheim	S30 5,5 kW FU	C-3133d	
	Norm.							CAD:	
								Urspr.:	
								Ers.tuer	
								Ers.durch	
								Massestab	
								Fremsskizzen	
								Das Urheberrecht an dieser Zeichnung verbleibt bei uns. Diese Zeichnung darf weder kopiert noch Dritten zugänglich gemacht oder anderweitig insbeson. zur Veröfentlichung benutzt werden.	
								Schaltplan S 30FU	
								Wiring diagram	
								Commande électrique	
								Mit TM / E404 / E401	
								Pneum. Fernsteuerung	
								Pneum. remote control	
								Commande pneumatique	
								Elektr. Fernsteuerung	
								Electric remote control	
								Commande par cable	
								Spannung : 400V 3NPE/50HZ	
								Leistung : 10,2 kW	
								Nennstrom : 21,5 A	
								Schaltschrank 380x300x155	

S2 Start / Stop

S8 Rückwärts
Pump reverse
Arrière

S7 el.Fernst./pneum.Fernst.
el.remote control./pneum.remote control
Commande pour cable/commande pneumatique

UELZENER

MASCHINEN GmbH

Das UELZENER Maschinen-Programm The UELZENER Machine Programme

für den Hochbau

- Verputzmaschinen mit Mischer
- Mischpumpen für Fertigmörtel
- Mörtelpumpen
- Estrich -Misch- und -Förderanlagen
- Fließestrichpumpen
- Betonförderer
- Förderanlagen für Fertigmörtel
- Schaumzementmaschinen

für den Bergbau

- Hinterfüll-Mischpumpen
- Schaummörtel-Mischpumpen
- Schneckenpumpen für Bergbaumörtel
- Durchlaufmischer für Bergbaumörtel
- Mischanlagen für Verfüllmörtel
- Rohrschneckenförderer

für den Tunnel-und Tiefbau

- Anker-Verpreßpumpen
- Injektions- und Verfüllanlagen
- Tübbing-Hinterfüll-Anlagen
- Pneumatische Betonförderer
- Betonnaßspritzmaschinen

für den Feuerfestbereich

- Mischpumpen für Tundish-Spritzmassen
- Misch- und Förderanlagen für Vibrationsmassen
- Kolbenpumpen für Feuerfestmassen
- Durchlaufmischer für Feuerfestmassen
- Trockengutmischer für Feuerfestmassen

für Industrie, Umwelt und Entsorgung

- Dickstoff-Pumpen
- Vermörtelungsanlagen für Abfallstoffe
- Kalkmilch-Mischanlagen
- Schlamm-Kalk-Behandlungsanlagen
- Mörtel-Beschichtungsanlagen
- Mehrkomponenten-Misch-und-Förderanlagen

for Building Construction

- Plaster- and rendering machines with mixer
- Mixing pumps for ready-mixed mortars
- Mortar pumps
- Mixing and conveying systems for floor screed
- Self-levelling screed pumps
- Concrete conveyors
- Conveying systems for pre-mixed dry materials
- Foam cement machines

for Mining

- Back-filling mixing pumps
- Foam-cement mixing pumps
- Worm-type pumps for mining mortar
- Continuous mixers for mining mortar
- Mixing units for filling mortar
- Pipe-type worm conveyors for mining mortar

for Tunnelling and Civil Engineering

- Anchor filling pumps
- Injection and filling units
- Concrete tiles - back-filling units
- Pneumatic concrete conveyors
- Wet shotcrete machines

for Refractories

- Mixing pumps for tundish spraying masses
- Mixing and conveying systems for vibration materials
- Piston pumps for refractories
- Continuous mixers for refractories
- Dry material mixers for refractories

for Industry, Environment and Waste Disposal

- Pumps for thick matter
- Mortar systems for waste disposal
- Lime slurry mixing systems
- Sludge-lime processing units
- Mortar coating units
- Mixing and conveying units for multiple components



UELZENER MASCHINEN GmbH

Stahlstrasse 26 - 28
D-65428 Rüsselsheim
Germany

Tel. +49-(0)6142 177 68 0
Fax +49-(0)6142 177 68 50

e-mail: contact@uelzener-ums.de
Internet: www.uelzener-ums.de